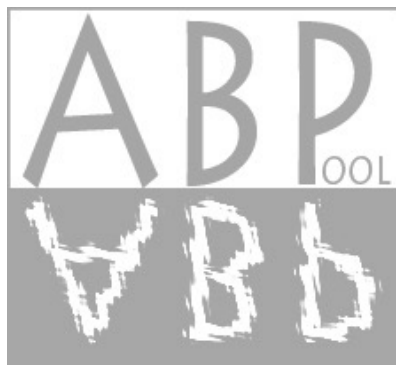




**TOP·COVER**  
*escalier*

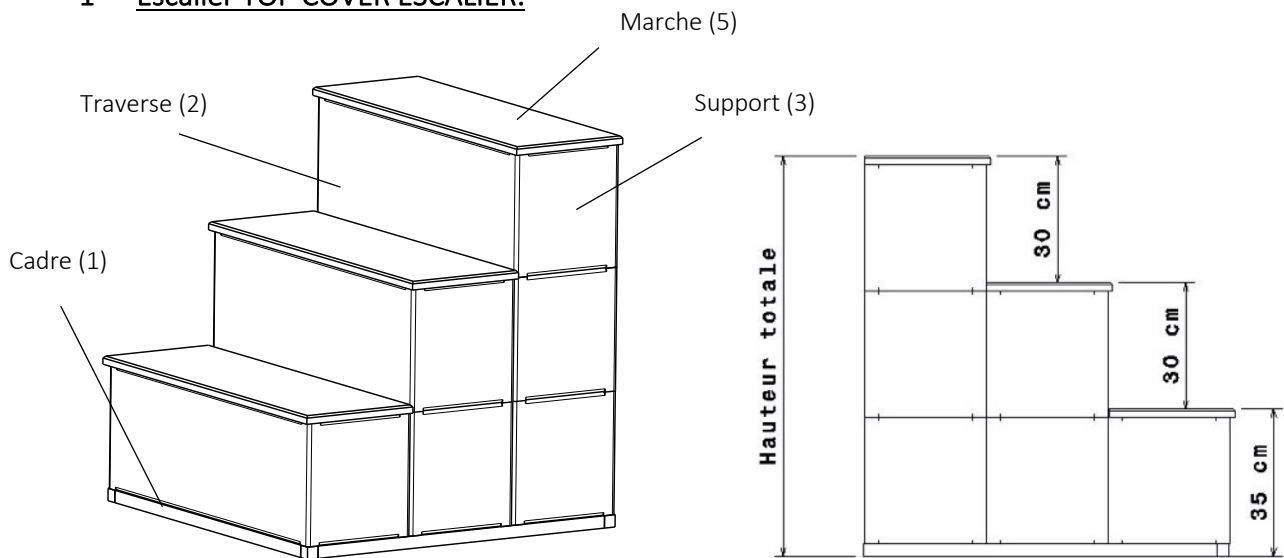
# Notice de montage

V1.2



*Cette notice est à lire attentivement et à conserver pour une consultation ultérieure*

## 1 Escalier TOP COVER ESCALIER:

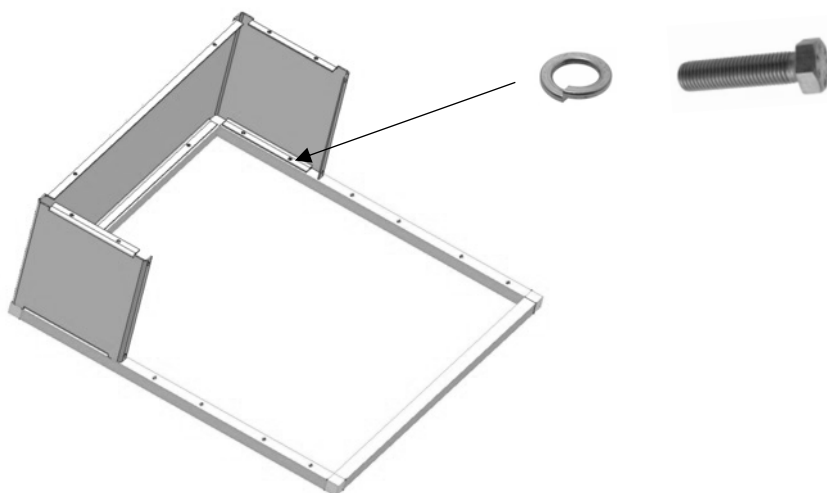


L'escalier TOP-COVER ESCALIER est réalisé avec des marches en grès cérame antidérapant.

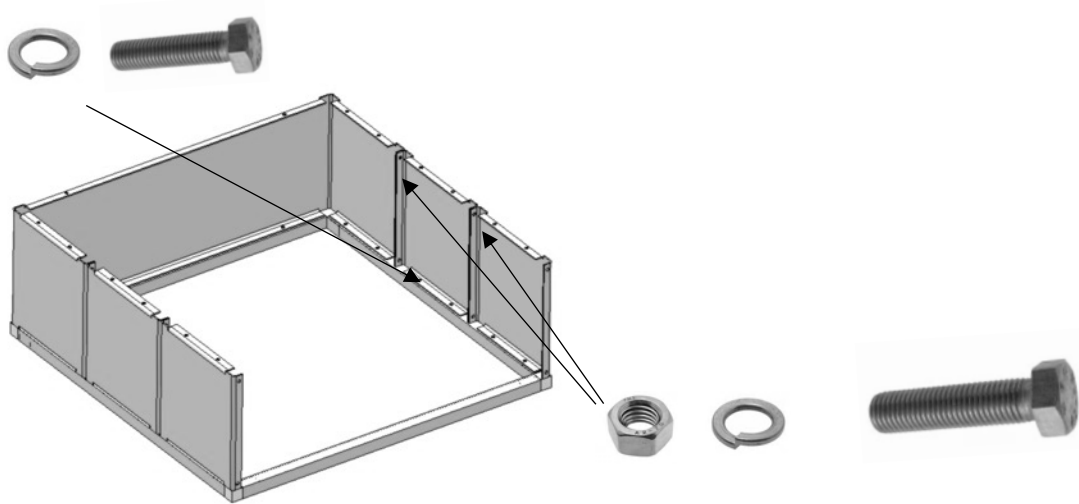
### 1.1 Montage de l'escalier

Désignation	Hauteur totale de l'escalier	Nombre de traverses (2)	Nombre de supports (3)
Escalier 60 cm	65 cm	2	2
Escalier 90 cm	95 cm	3	6
Escalier 120 cm	125 cm	4	12
Escalier 150 cm	155 cm	5	20

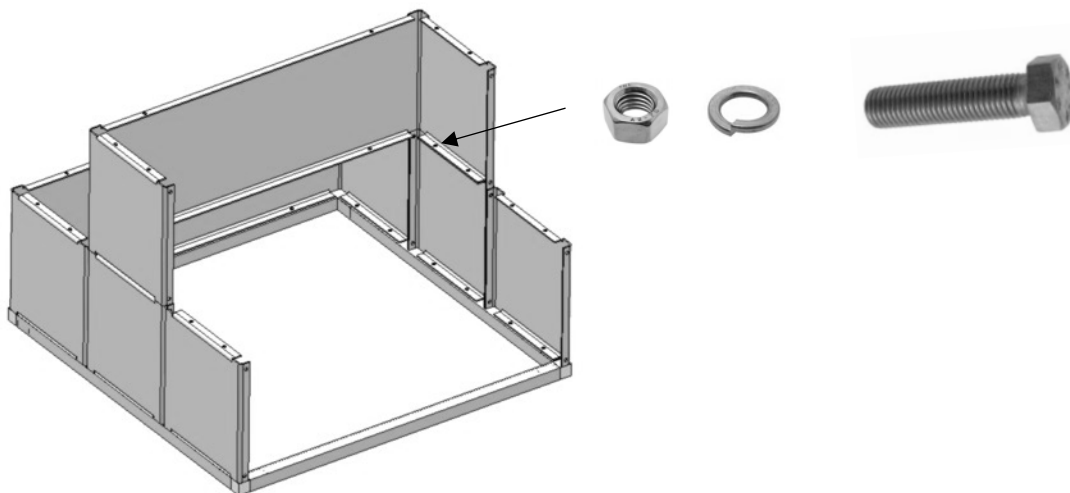
- Monter la première traverse (2) sur le cadre (1) avec 6x vis M6x20 A4 et 6x rondelles grower Ø 6 mm  
La traverse (2) doit être à fleur de l'extérieur du cadre



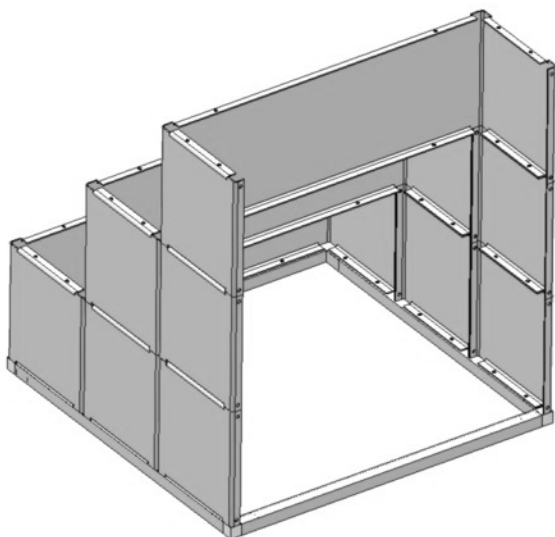
- Monter les supports (3) du premier étage sur le cadre (1) avec 4x vis M6x20 A4 et 4x rondelles grower A4 Ø 6mm
- Assembler les supports (3) avec la traverse (2) et avec les autres supports (3) en utilisant des vis M8x20 A4, des rondelles grower A4 Ø 8 mm et des écrous M8 A4.  
Monter un ensemble Vis + rondelle + écrou dans chaque trou d'assemblage.



- Monter la traverse (2) suivante sur les supports (3) en utilisant 4x vis M8x20 A4, 4x rondelles grower A4 Ø 8 mm et 4x écrous M8 A4.

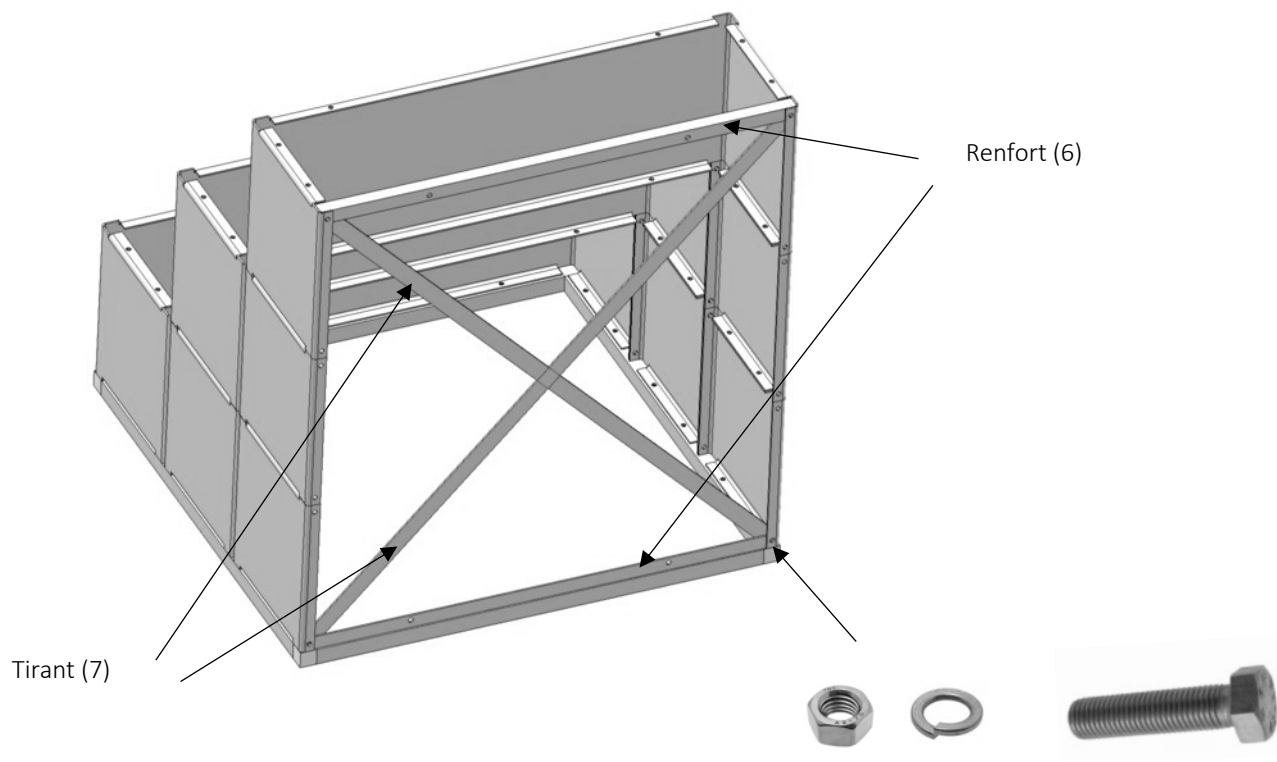


- Monter les traverses (2) suivantes et les supports (3) suivants sur le même principe en utilisant tous les trous d'assemblage avec des vis M8x20 A4, des rondelles grower A4 Ø 8 mm et des écrous M8 A4.

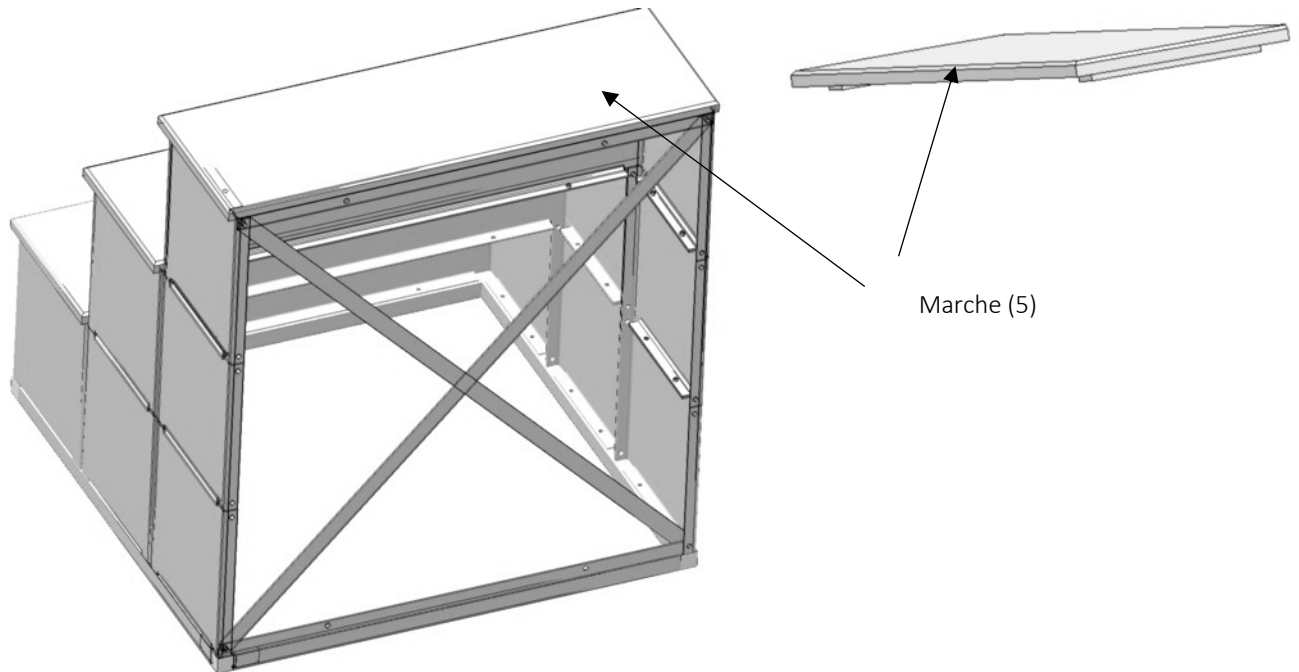


**⚠ Bien serrer l'ensemble des vis et des écrous**

- Monter les 2 traverses de renforts (6) et les 2 tirants (7) avec 4x vis M8x20 A4, 4x rondelle grower Ø 8 mm A4 et 4x écrou M8 A4



- Monter les marches (5) – elles doivent s'emboîter et ne pas bouger



**⚠ Vérifier que les marches sont bien installées**

## 1.2 Installation au fond du bassin

L'escalier peut être installé au fond du bassin, au-dessus du revêtement d'étanchéité.

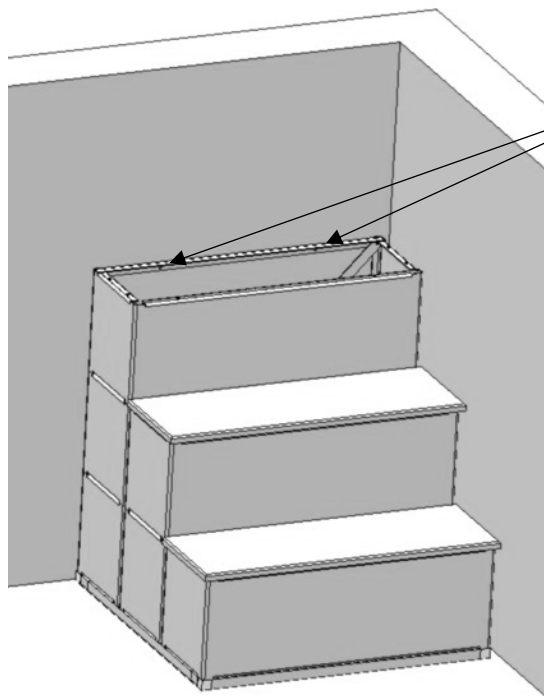
Il peut être installé contre un mur dans un angle du bassin ou bien dans une position quelconque.

Il est impératif à veiller à ce que le l'espace entre le mur et une paroi du bassin ne permette pas le coincement d'une personne ou d'un enfant.

Selon la norme NF EN 16582-1 les espaces ou ouvertures ne doivent pas être compris

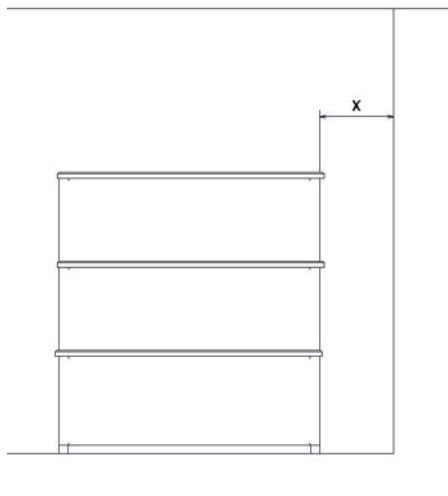
- entre 8 mm et 25 mm
- entre 110 mm et 230 mm

Si l'espace ou l'ouverture entre un mur et l'escalier est compris entre 25 mm et 110mm, il est impératif que l'installateur alerte son client d'un risque de coincement potentiel.



Fixer l'escalier sur le mur du bassin au niveau des 2 trous du renfort (6) supérieur prévus à cet effet à l'aide de moyens de fixation adaptés au support.

La fixation peut également être réalisée au niveau des 2 trous du renfort (6) inférieur.



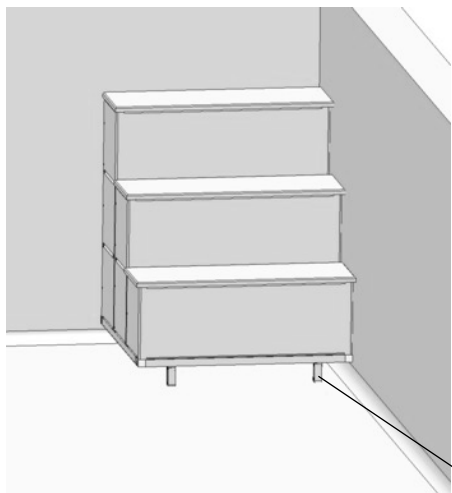
X doit être compris dans une des configurations ci-dessous :

- $X < 8 \text{ mm}$
- $25 \text{ mm} < X < 110 \text{ mm}$
- $X > 230 \text{ mm}$

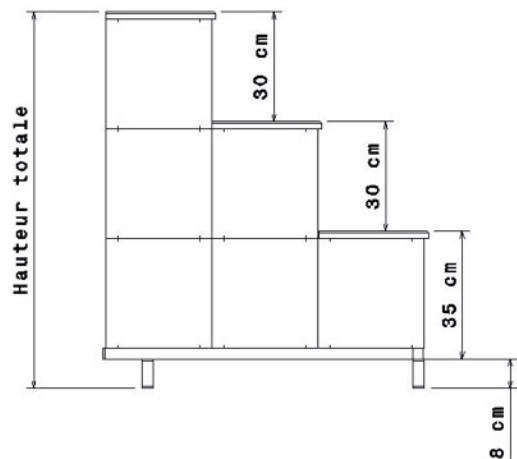
### 1.3 Installation au fond du bassin avec rehausse

Dans le cas où il existe des rayons en fond de bassin entre les mur et le fond, il peut être nécessaire d'installer une rehausse (8). La rehausse fournie (optionnel) surélève l'escalier de 80 mm.

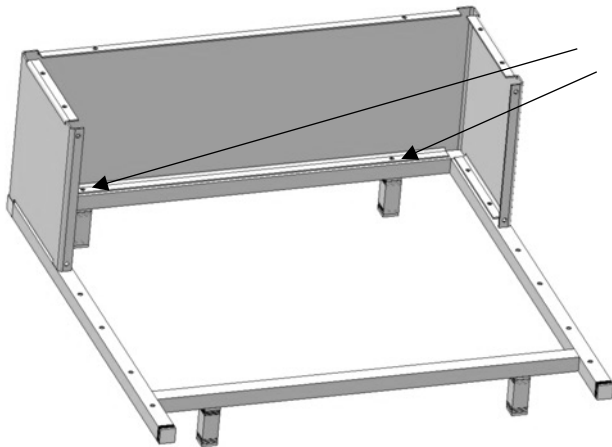
La rehausse (8) vient en remplacement du cadre (1).



Rehausse (8)



Le montage de l'escalier avec la réhausse se fait en suivant la procédure de montage de l'escalier décrite au §1.1



Visser ensemble le pied, le cadre et la traverse (2)

Désignation	Hauteur totale de l'escalier avec la rehausse de 8 cm	Nombre de traverses (2)	Nombre de supports (3)
Escalier 60 cm	73 cm	2	2
Escalier 90 cm	103 cm	3	6
Escalier 120 cm	133 cm	4	12
Escalier 150 cm	163 cm	5	20

**⚠** L'escalier doit être fixé dans les mêmes conditions et doit respecter les mêmes règles de sécurité que l'installation au fond du bassin sans rehausse

**⚠** Il est impératif que l'installateur alerte son client d'un risque de coincement potentiel sous l'escalier.

## 2 Fixation de l'escalier TOP COVER ESCALIER sur arase

L'escalier peut être installé sur l'arase du bassin.

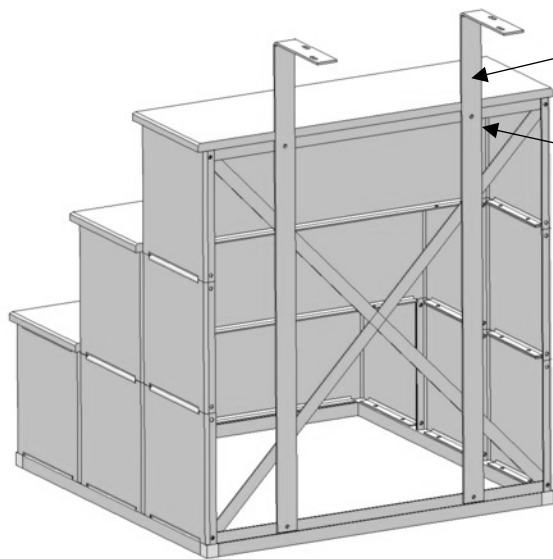
Il peut être installé contre un mur dans un angle du bassin ou bien dans une position quelconque.

Il est impératif à veiller à ce que le l'espace entre le mur et une paroi du bassin ou entre le fond et le dessous de l'escalier ne permette pas le coincement d'une personne ou d'un enfant.

Selon la norme NF EN 16582-1 les espaces ou ouvertures ne doivent pas être compris

- entre 8 mm et 25 mm
- entre 110 mm et 230 mm

Si l'espace ou l'ouverture entre un mur et l'escalier est compris entre 25 mm et 110mm, il est impératif que l'installateur alerte son client d'un risque de coincement potentiel.

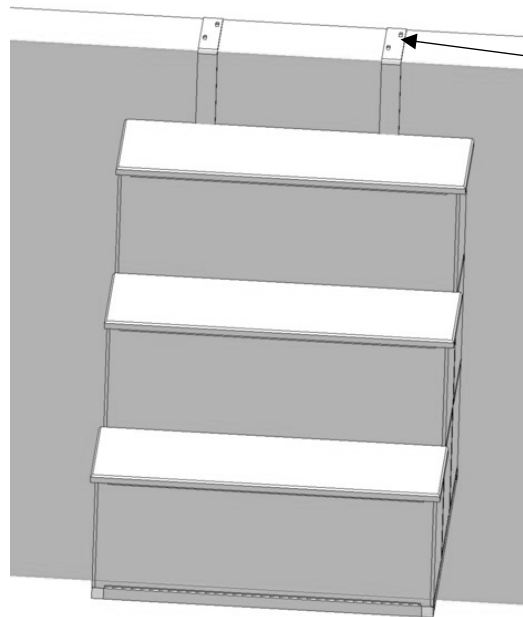


Fixation sur arase



Monter les 2 fixation sur l'arase en les fixant sur les 2 renforts (6) en utilisant :

- 4x vis M8x20 A4
- 4x rondelle grower Ø 8 mm A4
- 4x écrou M8 A4

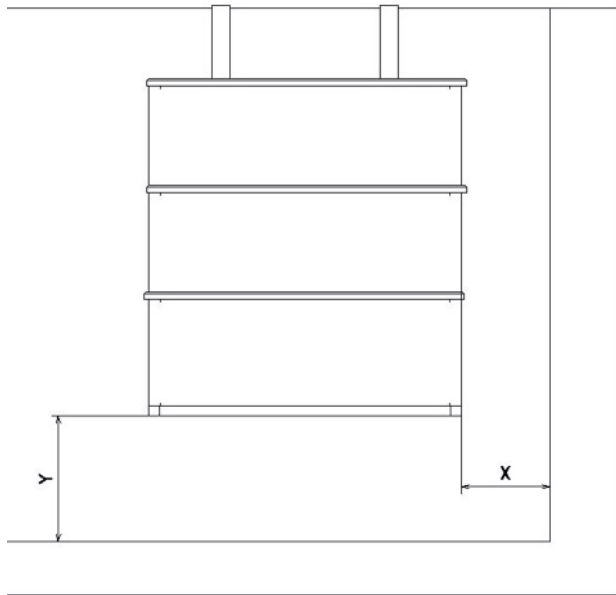


Fixer les supports sur arase en utilisant :

- 4x cheville Ø 10 mm
- 4 x tirefond Ø 8mm A2
- 4 x rondelle Ø 8 mm A2





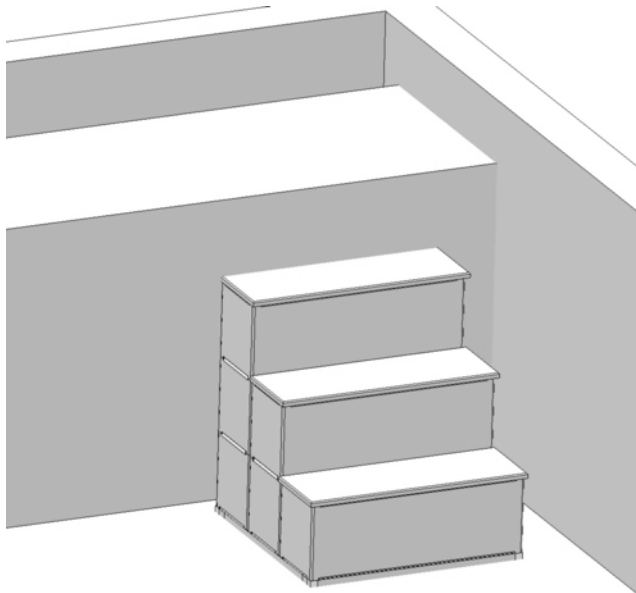


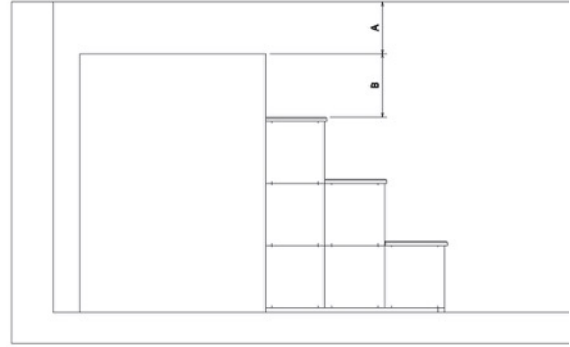
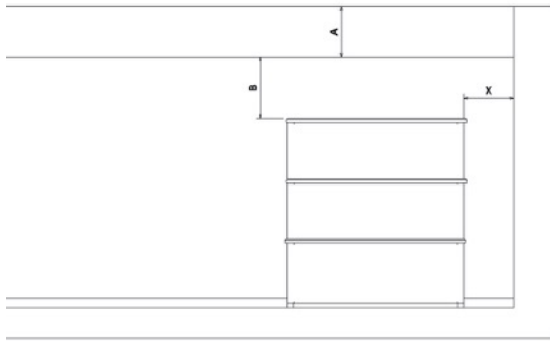
X doit être compris dans une des configurations ci-dessous :

- $X < 8 \text{ mm}$
- $25 \text{ mm} < X < 110 \text{ mm}$
- $X > 230 \text{ mm}$

### 3 Installation de l'escalier TOP COVER ESCALIER avec un coffre volet immergé

L'escalier TOP COVER ESCALIER peut permettre à un coffre volet de devenir un moyen d'accès.  
Pour pouvoir respecter les normes escalier, la hauteur entre le dessus de la margelle et le banc doit être inférieure à 400 mm. Si la hauteur est supérieure à 400 mm, il est nécessaire d'utiliser la marche intermédiaire TOP COVER AXESS.  
De même, la hauteur entre le banc et la première marche doit être inférieure à 330 mm.





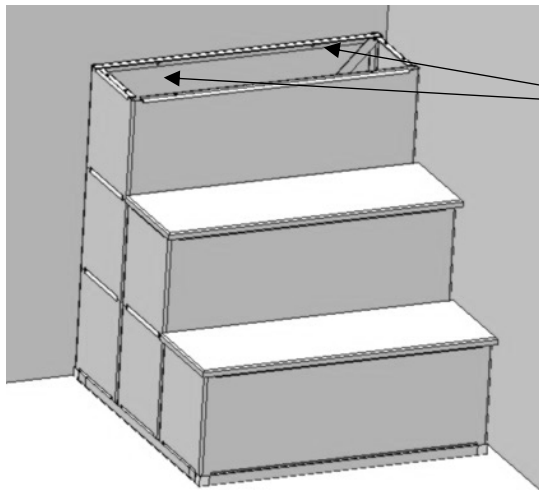
La dimension A entre le dessus de la margelle et le dessus du coffre doit être inférieure à 400 mm.  
La dimension B entre le dessus du coffre et de dessus de l'escalier doit être inférieure à 330 mm.

X doit être compris dans une des configurations ci-dessous :

- $X < 8 \text{ mm}$
- $25 \text{ mm} < X < 110 \text{ mm}$
- $X > 230 \text{ mm}$

### 3.1 Fixation de l'escalier sur la paroi verticale du coffre à volet

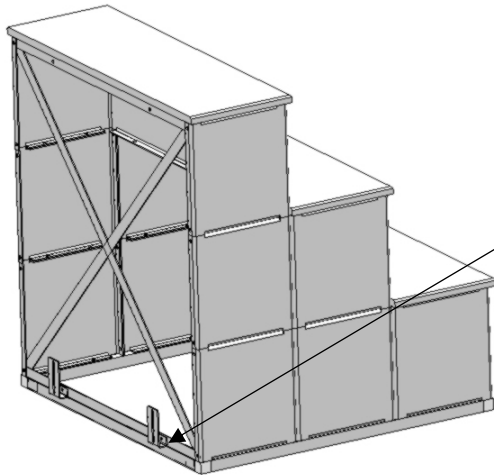
Pour éviter que l'escalier bouge dans le temps, repérer et percer la paroi verticale du coffre à volet et fixer l'escalier à la paroi du coffre à volet.



Fixer l'escalier sur le mur du coffre à volet au niveau des 2 trous du renfort (6) supérieur prévus à cet effet à l'aide de moyens de fixation adaptés à la structure du mur du coffre à volet.

### 3.2 Fixation de l'escalier à l'aide de crochets sous la paroi verticale du coffre à volet

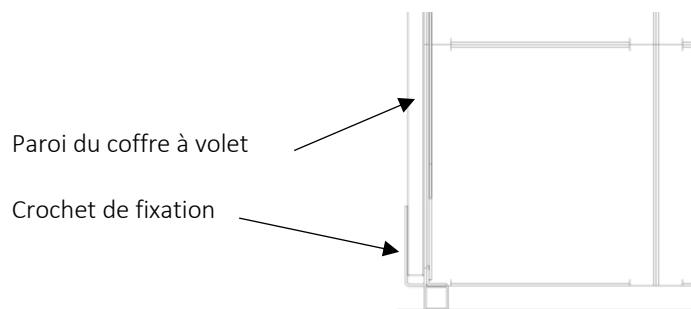
L'escalier peut être fixé à la paroi verticale du coffre à volet en utilisant les 2 crochets spécifiques (optionnels).



Monter les 2 crochets de fixation sur les 2 renforts (6) en utilisant :

2x vis M8x20 A4  
2x rondelle grower Ø 8 mm A4  
2x écrou M8 A4

Utilisez le crochet dans un sens ou dans l'autre en fonction du réglage souhaité par rapport au banc



## 4 Précautions

Lors de l'installation de l'escalier TOP COVER ESCALIER, il est impératif de respecter les préconisations données par le constructeur de la piscine, par le fabricant du revêtement d'étanchéité et par le fabricant du volet immergé le cas échéant.

**Vérifier que les marches sont bien installées.**

**Vérifier que l'escalier est bien fixé.**

## 5 Risques de coincements : précautions de sécurité

Il est impératif à veiller à ce que le l'espace entre le mur et une paroi du bassin ou entre le fond et le dessous de l'escalier ne permette pas le coincement d'une personne ou d'un enfant.

Selon la norme NF EN 16582-1 les espaces ou ouvertures ne doivent pas être compris

- entre 8 mm et 25 mm
- entre 110 mm et 230 mm

Si l'espace ou l'ouverture entre un mur et l'escalier est compris entre 25 mm et 110mm, il est impératif que l'installateur alerte son client d'un risque de coincement potentiel.

## 6 Utilisation de l'escalier

La masse maximale admissible de l'utilisateur sur l'escalier est de 100 kg.

L'escalier TOP COVER ESCALIER est un moyen d'accès au bassin. Il ne doit pas être utilisé à d'autres fins.

Vérifier de façon périodique, à chaque début de saison d'utilisation, le bon serrage de l'ensemble des vis et des éléments de fixation ainsi que le bon positionnement des pierres des marches. Il est nécessaire de vérifier avec la même périodicité l'absence d'éclats, d'échardes ou de toutes autres arêtes vives.

Ces vérifications doivent également être conduites tout au long de la période d'utilisation de la piscine pour assurer aux baigneurs une utilisation de l'escalier sûre.

L'escalier TOP COVER ESCALIER ne nécessite pas la mise en place de dispositions spécifiques pendant la période d'hivernage de la piscine.