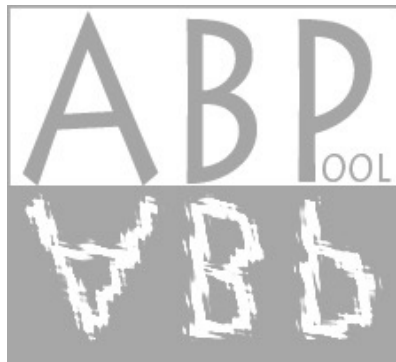




TOP·COVER
banc

Notice de montage

V1.2



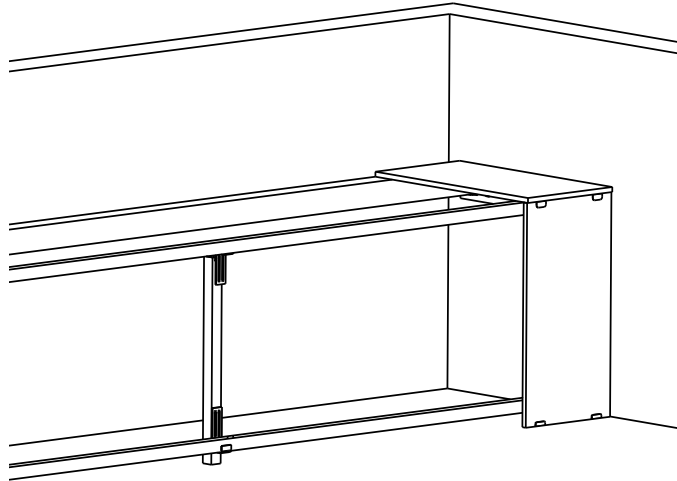
Cette notice est à lire attentivement et à conserver pour une consultation ultérieure

1 Coffre à volet TOP COVER BANC:

Le coffre à volet TOP-COVER BANC est réalisé avec des éléments en grès cérame antidérapant.

1.1 Installation du coffre

1.1.1 Schéma d'ensemble



1.1.2 Positionnement des pièces à sceller (optionnel)



Les pièces à sceller doivent être installées lors de la réalisation de la structure de la piscine.

Elles doivent être installées sur les 2 murs opposés de la piscine avec une grande précision.

Les pièces à sceller doivent être installée parfaitement de niveau.

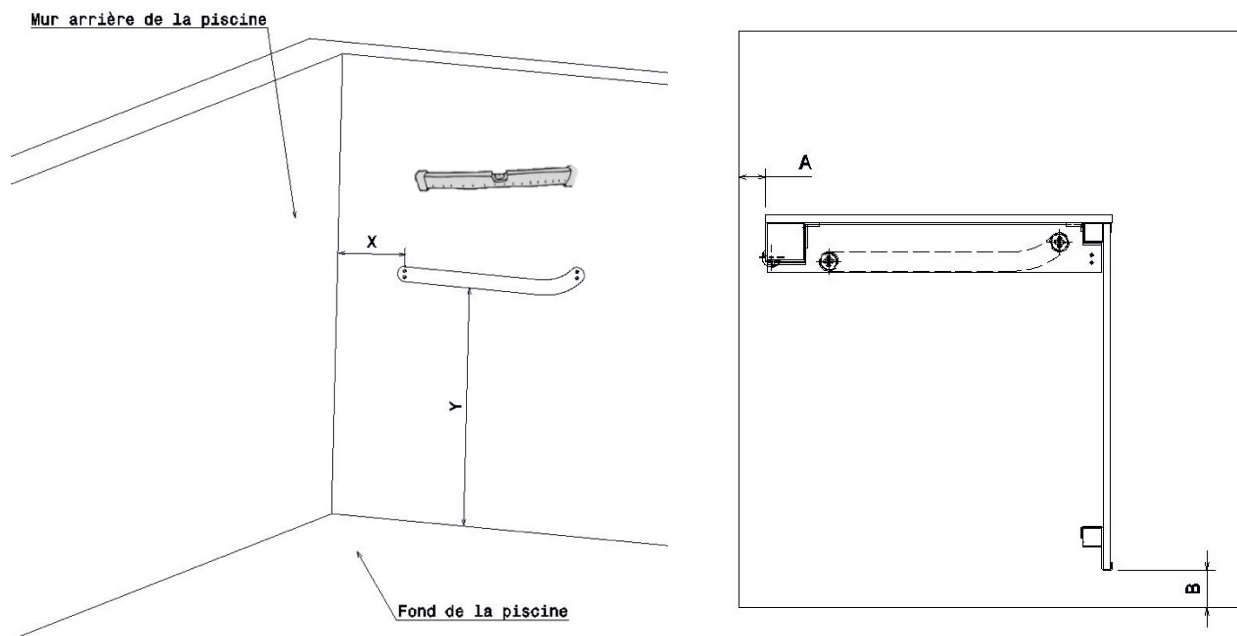


Tableau de correspondance :

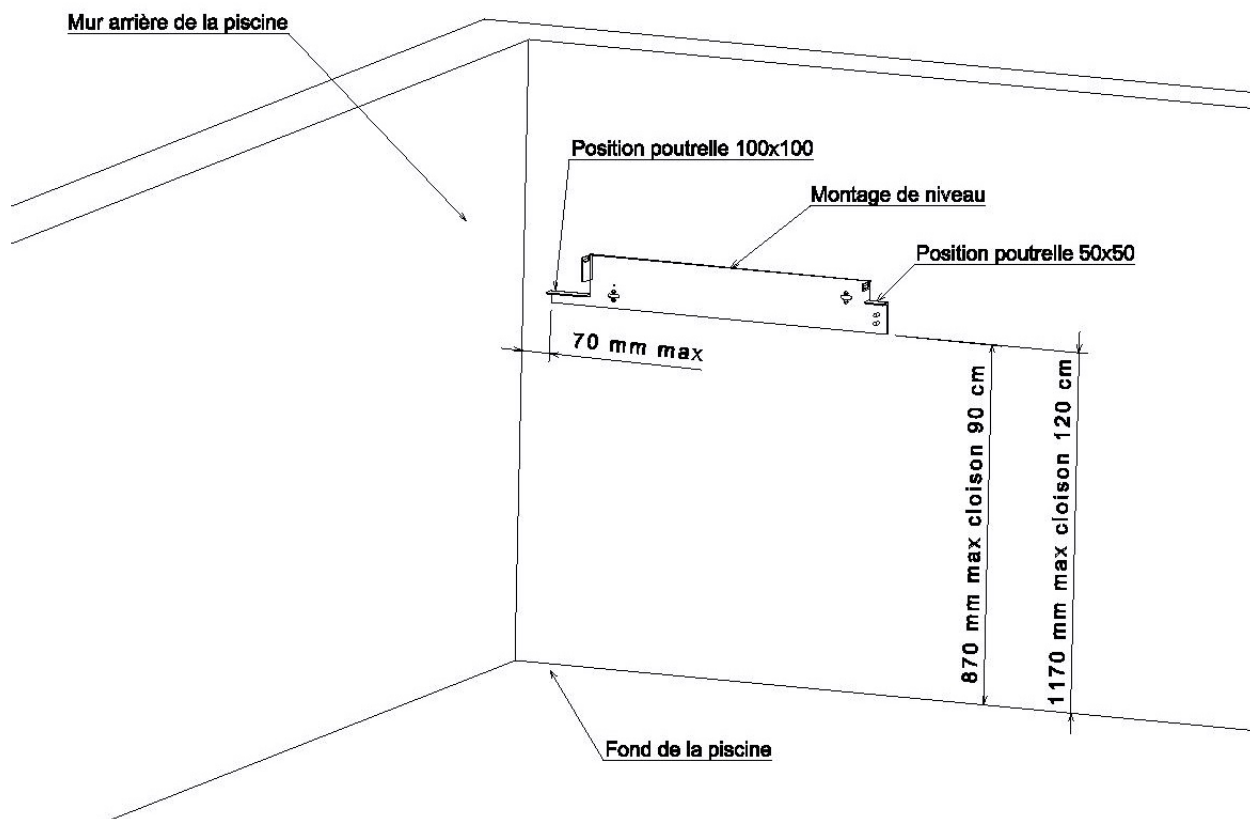
			Hauteur cloison 90 cm		Hauteur cloison 120 cm	
X	215 mm	A	Valeurs préconisées	821 mm	B	1121 mm
	70 mm			50 mm		50 mm
Y	200 mm	A	Valeurs préconisées	776 mm	B	1076 mm
	65 mm			5 mm		5 mm

Pour respecter les normes de sécurité, X doit toujours être inférieur à 225 mm. Y doit toujours être inférieur à 871 mm pour une cloison de 90 cm et doit être inférieur à 1121 mm pour une cloison de 120 cm.

▲ Ainsi A doit être toujours inférieur à 80 mm et B doit être toujours inférieur à 100 mm.

Attention : Bien prendre en compte les éventuels rayons en fond de bassin pour positionner les pièces à sceller.

1.1.3 Montage des flasques

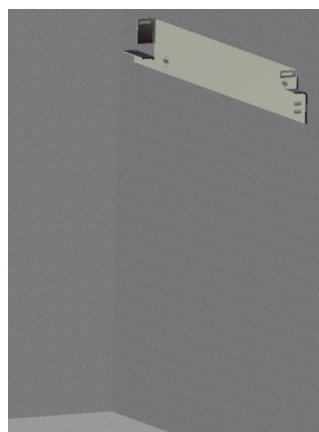


▲ Il est impératif de respecter les côtes de positionnement pour être conforme à la norme NFP 90-308.

Avec pièces à sceller :

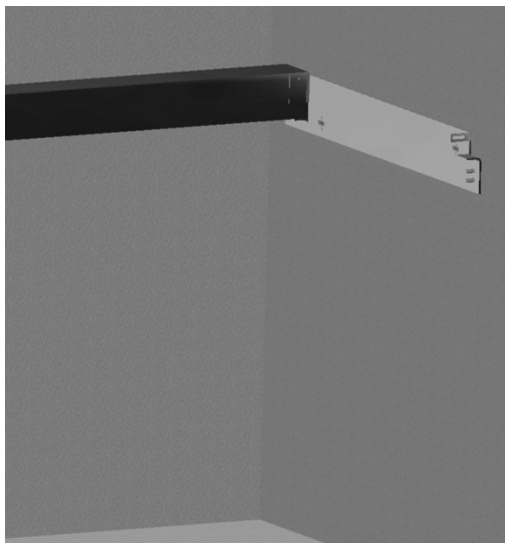
Positionner le joint EPDM à l'arrière du flasque (2 joints si PVC armé : 1 devant et 1 derrière le revêtement).
Fixer le flasque et le joint sur les pièces à sceller en utilisant les tirefonds $\varnothing 8\text{mm}$ A4 et les rondelles.

Sans pièces à sceller :

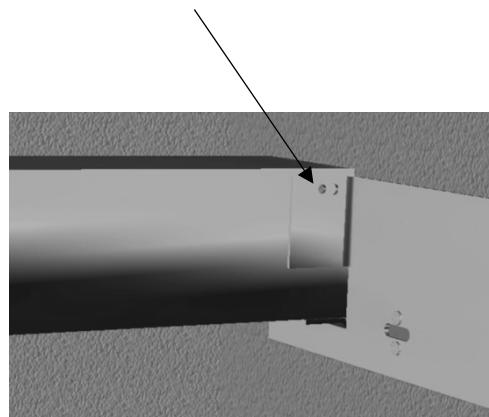


Positionner les flasques sur le bassin en respectant les côtes ci-dessus et repérer les trous à réaliser.
Réaliser 2 trous $\varnothing 10\text{mm}$ pour chaque flasque et positionner les chevilles $\varnothing 10\text{mm}$.
Positionner le joint EPDM à l'arrière du flasque (2 joints si PVC armé : 1 devant et 1 derrière le revêtement).
Fixer le flasque et le joint sur les pièces à sceller en utilisant les tirefonds $\varnothing 8\text{mm}$ A4 et les rondelles.

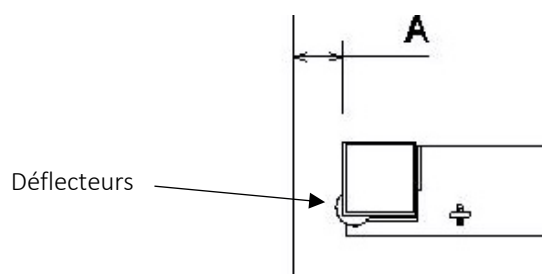
1.1.4 Montage de la poutrelle arrière 100x100



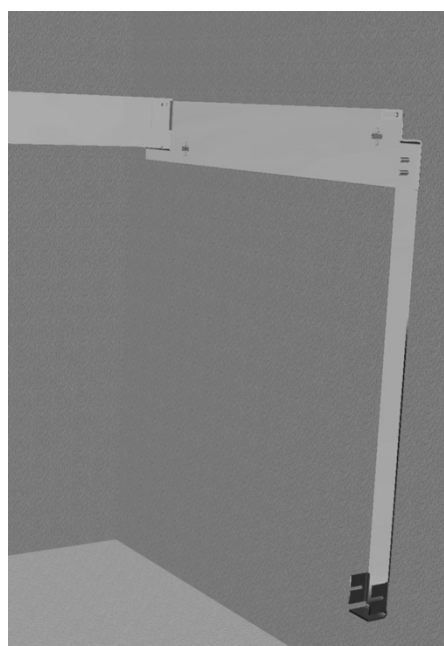
Positionner la poutrelle arrière 100x100 sur ses supports.
Visser la poutrelle à ses 2 extrémités avec les rondelles et les vis M6x16 A4 fournies.



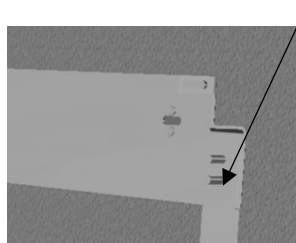
Les déflecteurs du tablier doivent être positionnés comme représenté ci-dessous :



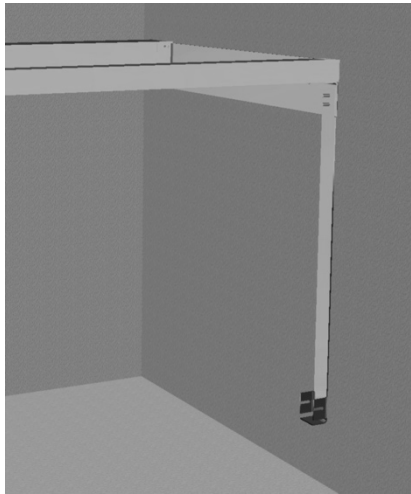
1.1.5 Montage des supports de la poutrelle basse 50x50 sur les flasques



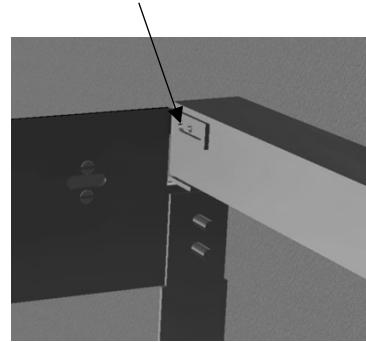
Positionner les supports sur les gougeons M8 des flasques.
Visser les supports avec des rondelles et des écrous M8 A4.



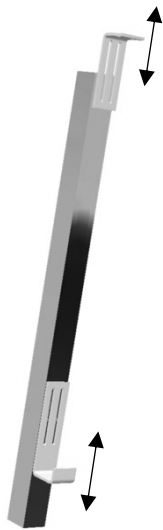
1.1.6 Montage de la poutrelle avant 50x50



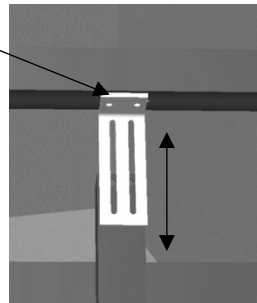
Positionner la poutrelle avant 50x50 sur ses supports.
Visser la poutrelle à ses 2 extrémités avec les rondelles et les vis M6x16 A4 fournies.



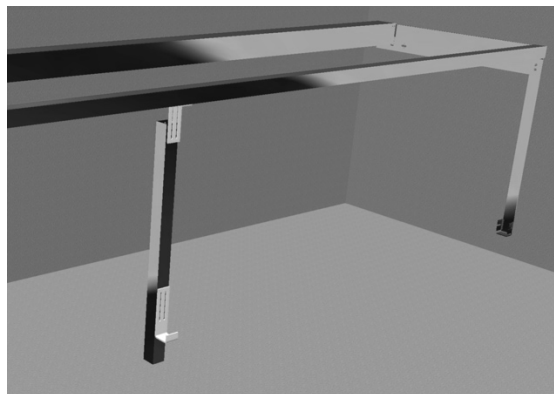
1.1.7 Montage du pied



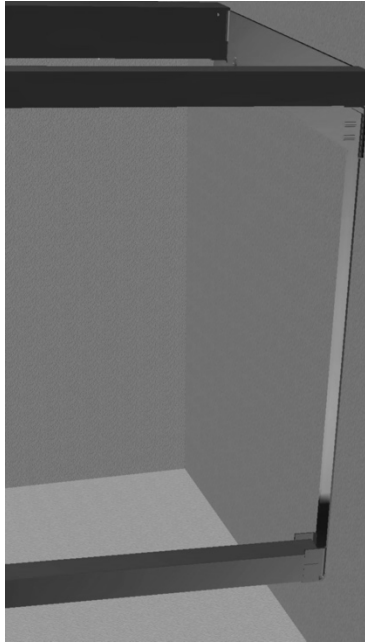
Fixer le pied sous la poutrelle avant avec des rondelles et des vis M6x16 A4 dans les inserts présents sous la poutrelle avant et prévus à cet effet.



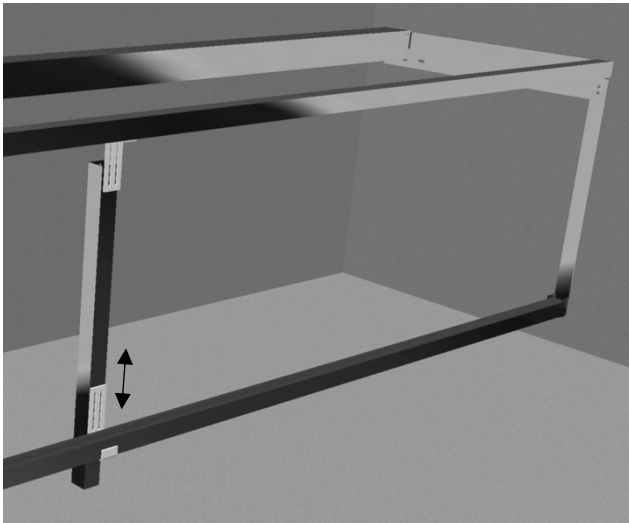
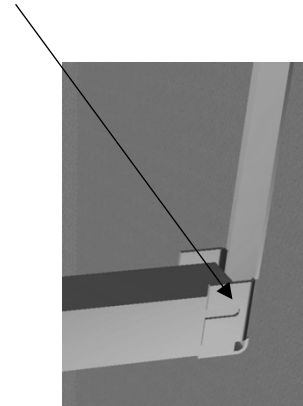
Régler la position de la platine de fixation pour que le pied soit en appui sur le sol.



1.1.8 Montage de la poutrelle basse 50x50



Positionner la poutrelle basse 50x50 sur ses supports.
Plaquer les supports contre le mur et visser la poutrelle à ses 2 extrémités avec les rondelles et les vis M6x16 A4 fournies.

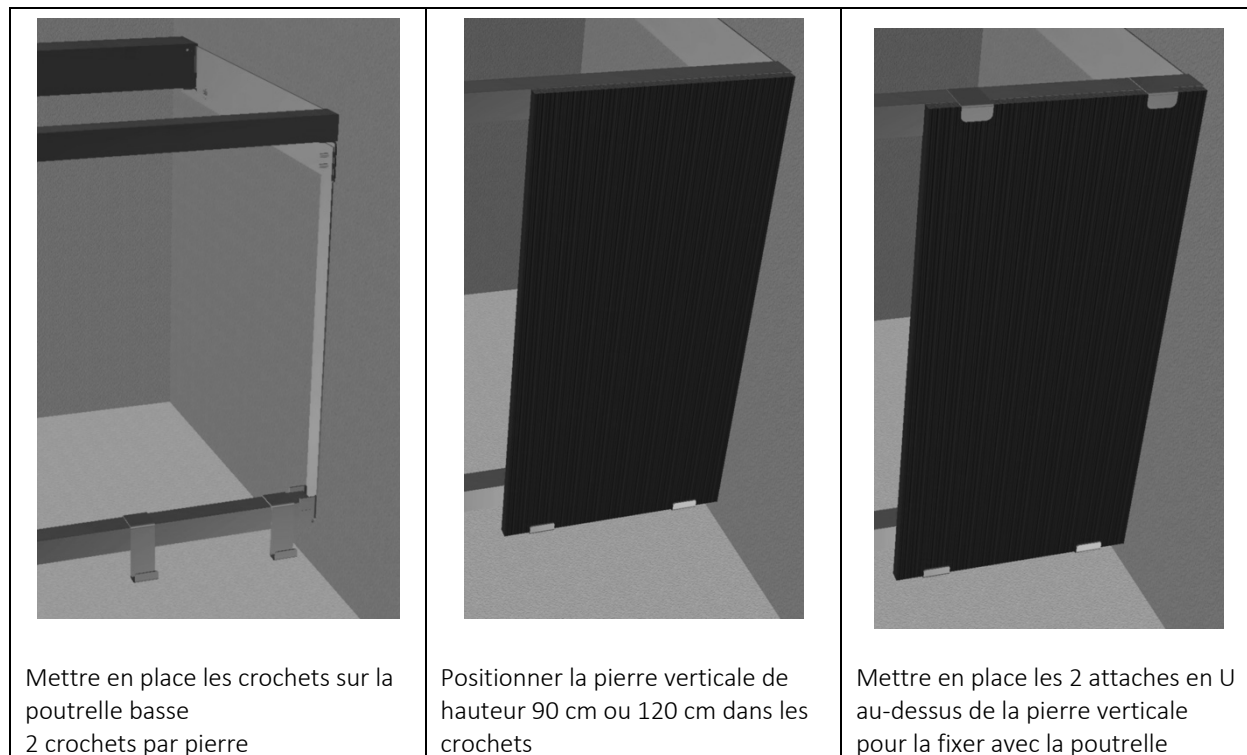


Faire passer la poutrelle basse dans son support sur le pied.

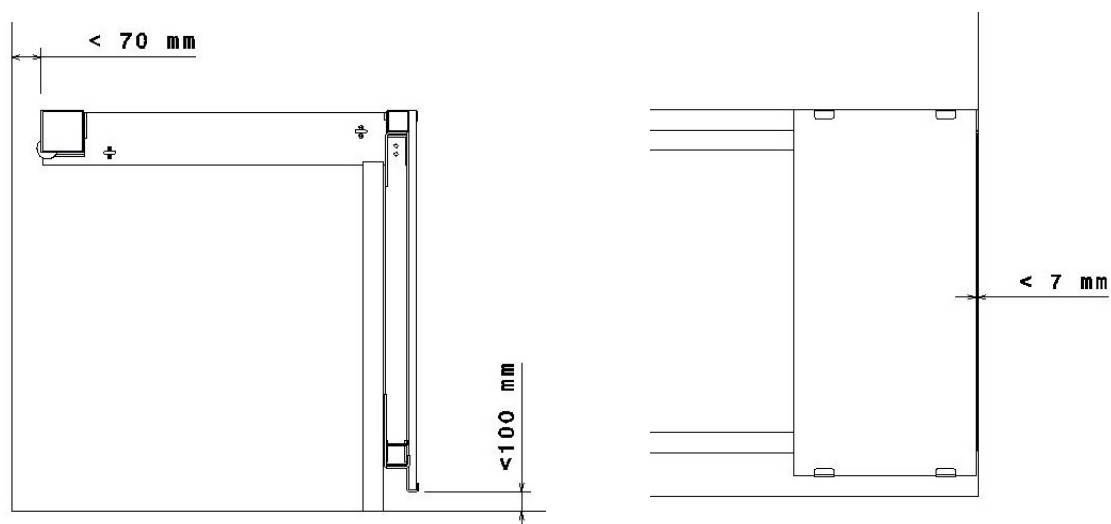
Régler la hauteur du support pour qu'il soit en contact avec la poutrelle.

La poutrelle doit être supportée par le pied et ne doit pas être courbée.

1.2 Montage de la cloison verticale

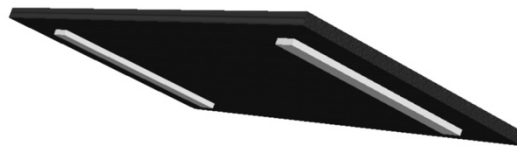
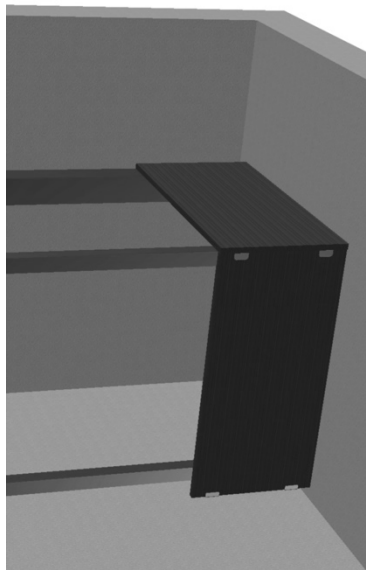


Renouveler cette opération pour l'ensemble des pierres verticales à monter.



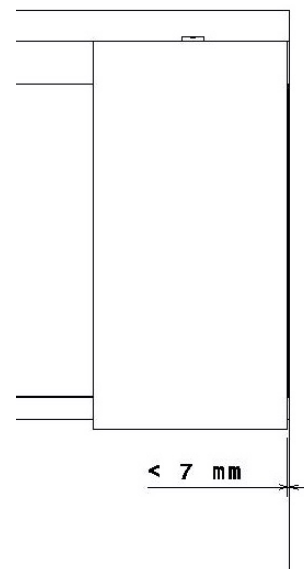
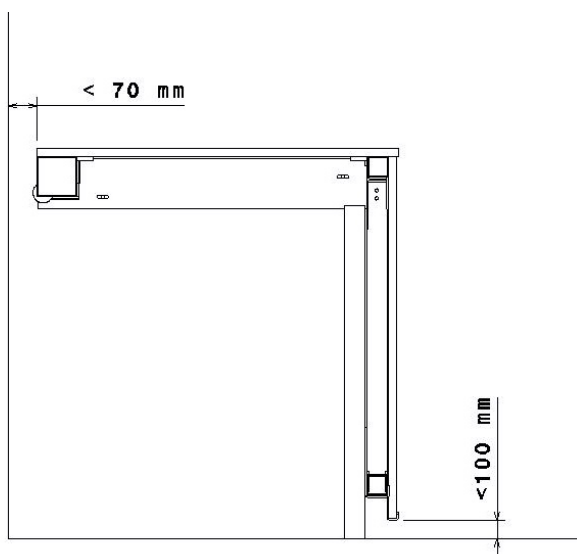
- ▲ Le jeu entre le mur et les côtés de la cloison verticale doit être inférieur à 7 mm.
- ▲ L'espace entre le dessous de la cloison verticale et le fond du bassin doit être inférieur à 100 mm.

1.3 Montage du caillebotis horizontal



Positionner les plaques du caillebotis horizontal en appui sur la poutrelle arrière et sur la poutrelle avant.

Positionner le caillebotis horizontal sur toute la largeur du bassin



- ▲ Le jeu entre le mur et les côtés du caillebotis horizontal doit être inférieur à 7 mm.
- ▲ L'espace la poutrelle arrière et le mur de la piscine doit être inférieur à 70 mm.
- ▲ Le caillebotis ne doit pas dépasser à l'arrière de la poutrelle pour éviter d'endommager le volet.

2 Entretien du coffre TOP COVER BANC:

L'entretien est à la charge de l'utilisateur. Il est à réaliser chaque année en début de saison d'utilisation.

L'utilisation d'un détergent neutre est conseillée pour le nettoyage quotidien.

Les détergents vendus dans le commerce, contenant des cires et des additifs brillants qui peuvent déposer sur les éléments du caillebotis des patines indésirables, doivent être évités. Il est vivement déconseillé d'utiliser des cires, des savons oléagineux, des imprégnants et des traitements variés (hydrofuges et oléofuges) sur le caillebotis, dont l'application n'est pas nécessaire. En présence desdits traitements, il faut tout d'abord les faire disparaître des éléments du caillebotis en utilisant des produits spécifiques, en suivant les instructions reportées par le fabricant. En cas de patines créées par du savon, du calcaire ou de la saleté, il faut au contraire utiliser un détergent acide, dilué de manière adaptée dans de l'eau (respecter les instructions indiquées sur l'étiquette du produit). Il convient de signaler que l'acide fluorhydrique (HF) et ses dérivés peuvent endommager irrémédiablement les carreaux. Pour le nettoyage ordinaire, il est conseillé l'utilisation d'eau de Javel ou d'ammoniaque, diluées de manière adaptée dans de l'eau. Toutes les surfaces lustrées ou polies ont besoin d'être nettoyées avec des outils non abrasifs afin d'éviter les opacifications et les rayures.

Vérifier de façon périodique, à chaque début de saison d'utilisation, le bon serrage de l'ensemble des vis et des éléments de fixation.

3 Précautions :

 **La charge sur le coffre TOP COVER BANC ne doit pas dépasser 120 kg / ml.**

 **Il est impératif de prendre en compte et d'appliquer les recommandations du fabricant du volet installé avec le coffre TOP COVER BANC.**


 **Ne pas sauter sur le coffre TOP COVER BANC.**

 **Ne pas donner de chocs ou d'impacts sur le coffre TOP COVER BANC.**

Respecter les règles essentielles de sécurité est une préoccupation qui doit être quotidienne surtout si vous avez de jeunes enfants ou des animaux.

En effet, nous ne sommes jamais trop prudents et un accident est si vite arrivé.

Alors, comme ailleurs, une surveillance de tous les instants est le plus efficace de tous les anges gardiens.

 ***Un enfant se noie en moins de 3 minutes ; aucun type de protection ne remplacera jamais la surveillance et la vigilance d'un adulte responsable.***

Voici quelques conseils simples qui peuvent contribuer à l'objectif sécurité et vous permettre de profiter pleinement des joies que procure votre piscine.

Ne jamais entrer rapidement dans l'eau, surtout après un repas (un délai de 2 heures est conseillé), une exposition au soleil ou un effort violent : vous risquez une hydrocution.

Ne laissez jamais un jeune enfant seul près d'une piscine, même si celle-ci est petite et peu profonde.

Après la baignade : sortez tous les objets flottants pour éviter qu'un jeune enfant ne se penche sur l'eau pour les récupérer.

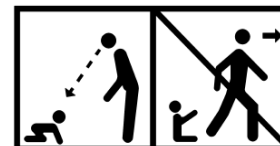
Apprenez à vos enfants à nager le plus tôt possible, ainsi en cas de chute, ils regagneront le bord sans paniquer.

Équipez votre enfant de brassards, d'un maillot de bain flottant ou d'une bouée adaptée. Vous pouvez compléter cet équipement par des bracelets ou colliers alarmes individuelles qui se placent sur l'enfant et qui sonnent lorsqu'il entre dans l'eau.

⚠ La piscine peut constituer un danger grave pour vos enfants. Une noyade est très vite arrivée. Des enfants à proximité d'une piscine réclament votre constante vigilance et votre surveillance active, même s'ils savent nager.

⚠ La présence physique d'un adulte responsable est indispensable lorsque le bassin est ouvert. Les accidents en piscine privée existent. Afin de les éviter faites de la prévention et vous profiterez pleinement des baignades dans une ambiance chaleureuse et détendue.

Aucun dispositif de sécurité ne remplacera votre surveillance active.



⚠ Ne quittez jamais votre enfant des yeux.

⚠ Mémorisez et affichez près de la piscine les numéros de premiers secours :

- Pompiers : 18 pour la France ou 112 depuis un téléphone portable
- SAMU : 15 pour la France
- Centre anti-poison.

Apprenez les gestes qui sauvent.