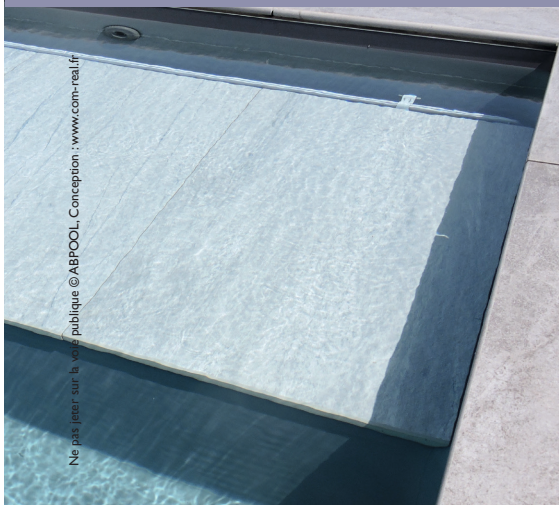


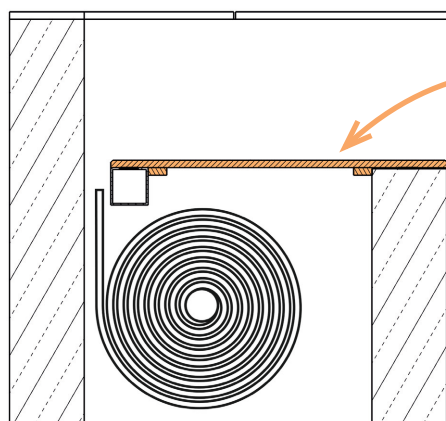
Discret

Esthétique

Adaptable





Nouveau caillebotis *grès cérame* pour volet immergé sous plage



Habillage astucieux de couverture automatique immergée, **TOP-COVER** se substitue aux caillebotis classiques en PVC ou en bois.

En grès cérame, antidérapant, stable par son poids, Il ne flotte pas et apporte des réponses aux problématiques techniques et esthétiques des caillebotis installés sur les volets immergés sous plage ou en fond de bassin.

- **Fini par deux chanfreins**, un à l'arrière qui facilite l'enroulement et le déroulement de la couverture et un à l'avant qui garantit la sécurité des utilisateurs
- **Livré avec une bande de protection** pour le liner et la poutrelle
- **Équipé de butées ajustables**
- **Disponible en 2 coloris** : gris  ou beige 

Conforme
à la norme
NF P90-308
FABRIQUÉ
EN FRANCE



TOP-COVER



Fabriqué et distribué en exclusivité par la société ABPOOL. Siège commercial : 334 route Barthelemy de Lafamas - 26240 BEAUSEMBLANT - Site production : 410 avenue de Passe Temps - 13400 AUBAGNE
04 75 68 59 16 - contact@abpool.fr - www.abpool.fr